



EUROSPRAY S.p.A.
 Via M. Grigna, 15/17
 20092 Cinisello Balsamo - MILANO - ITALY
 Tel. +39 (02) 6128776 - Fax +39 (02) 6181955
 www.eurospray.it - info@eurospray.it

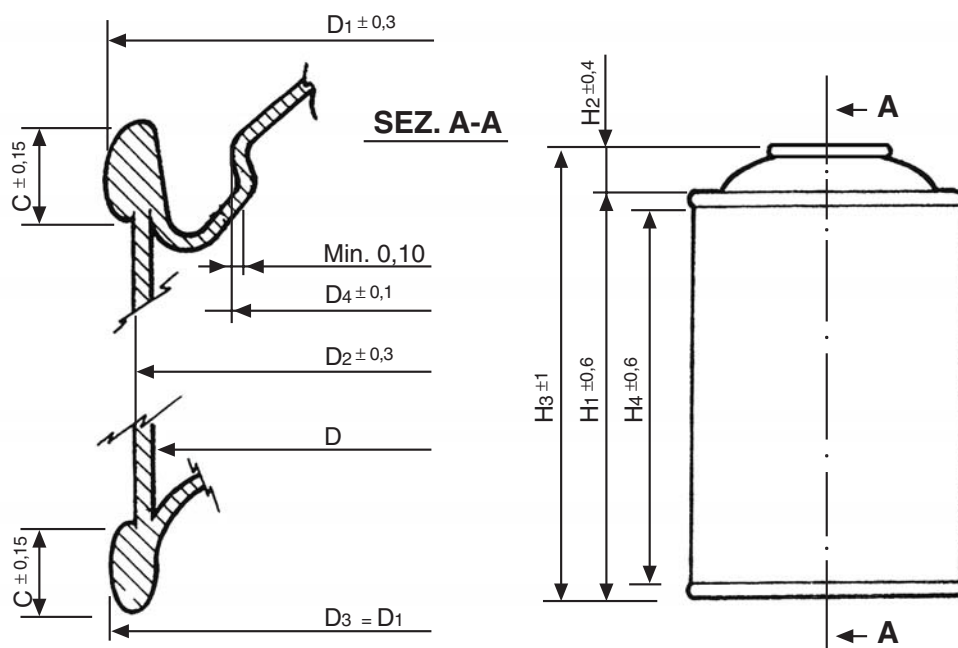
DIS. n. 2

rev. 2

Data 03/11/08

Responsabile qualità

AEROSOL STRAIGHT SIDED CANS / BOMBOLE DRITTE



brimful capacity ml			nominal fill ml		D mm	D1 mm	H1 mm	H2 mm	H3 mm	D2 mm	C mm	H4 mm	D4 mm
nom	min	max	liquefied gas	compressed gas									
335	325	345	250	200	65	68,7	105	15,5	120,5	65,9	3,3	98	58,50
405	393	417	300	250			195		204,5			188	
520	507	533	400	300			157		172,5			150	
650	637	663	500	400			195		210,5			188	
800	784	816	600	500			240		255,5			233	